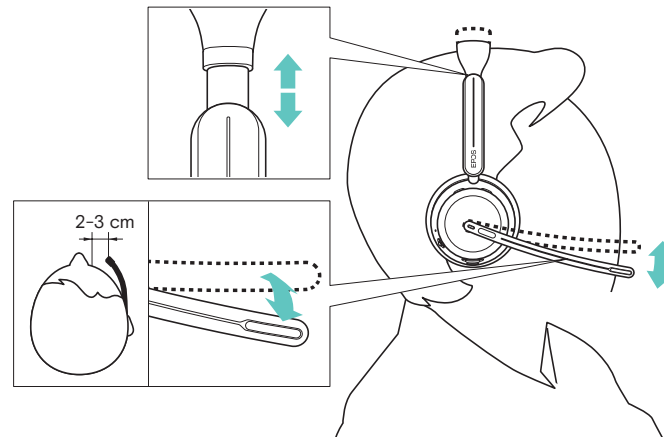
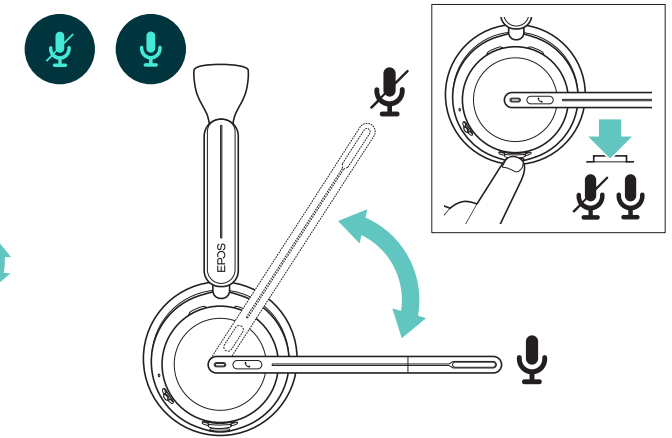


# Bedienungsanleitung für das **IMPACT 500**

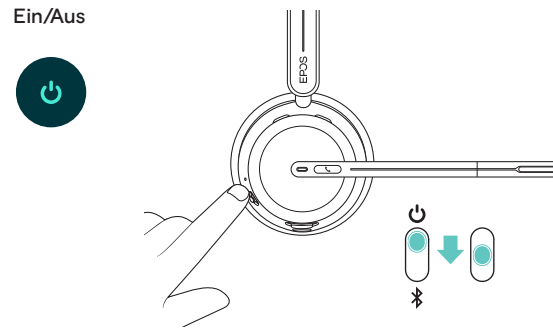
## Headset einstellen und tragen



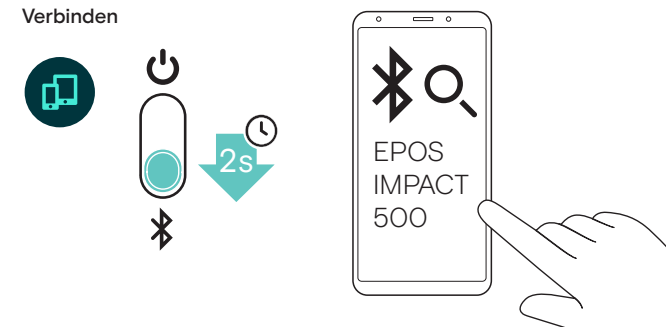
## Stummschaltung aktivieren/aufheben



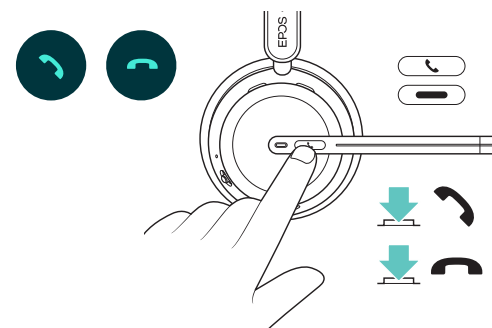
## Ein/Aus



## Verbinden



## Anruf annehmen/beenden



## Lautstärke einstellen

